

**CS**  
AISI 316L



**ATEX**

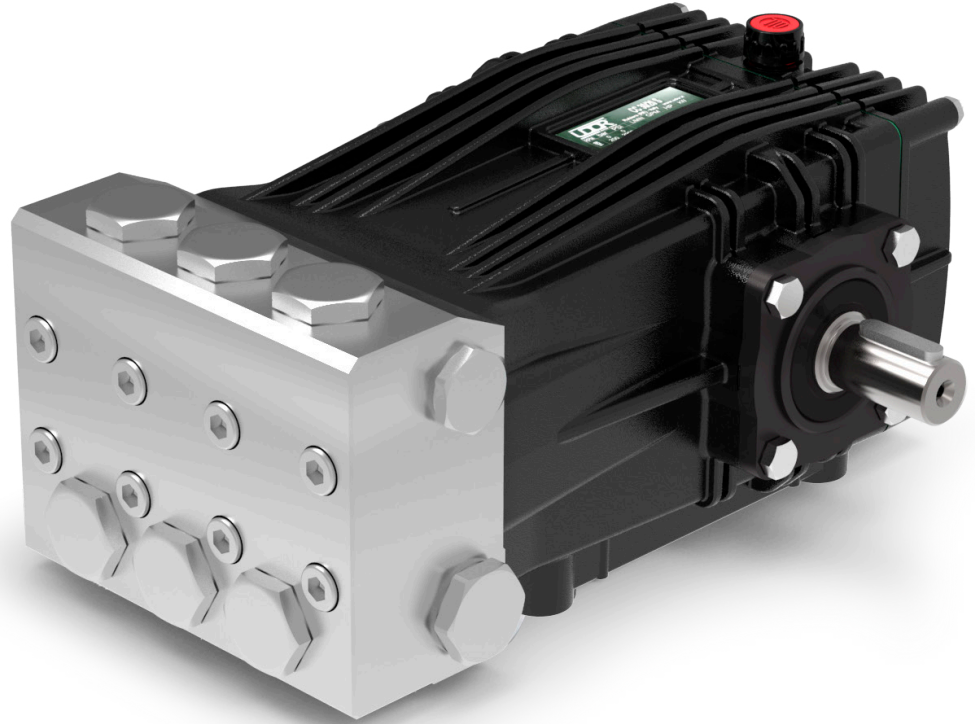
Tutti i modelli di Pompe della Serie CS sono disponibili con certificazione ATEX, su richiesta.

Upon request, all models of CS pumps series are available with ATEX certification.



Tutti i modelli di Pompe della Serie CS sono disponibili anche in versione Alta Temperatura (85° C).

All models of CS Pumps are also available with High Water Temperature (85° C) version.

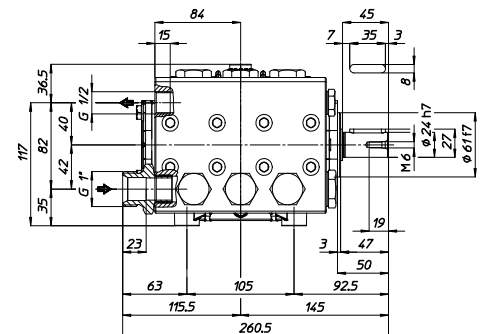
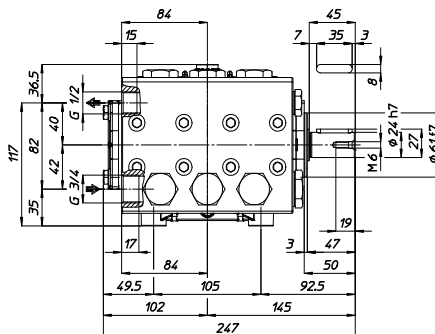
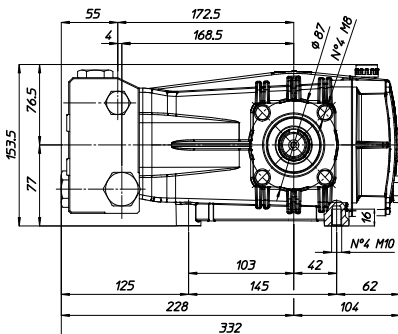


RPM	CODICE CODE	MODELLO MODEL	PORTATA FLOW		PRESSIONE PRESSURE		POTENZA POWER		PESO WEIGHT	PRESA DI FORZA SHAFT TYPE
			l/min	GPM	bar	PSI	HP	kW		
1450	620000	CSC 27/20 S	27.0	7.1	200	2900	13.8	10.3	19.0	S - Albero MASCHIO 24 mm DX S - MALE Shaft 24 mm RIGHT
	620100	CSC 34/20 S	34.0	9.0	200	2900	17.4	13.0	19.0	
	620200	CSC 42/17 S	44.0	11.6	170	2465	19.2	14.3	19.4	
	620300	CSC 50/15 S	50.0	13.2	150	2175	19.2	14.3	19.4	

Tutti i modelli di POMPE sono disponibili con Presa di Forza Sinistra (L). Esempio : CSC 27/20 S-L

All models of PUMPS are available with Left P.T.O. Shaft (L). Example : CSC 27/20 S-L

Dimensioni d'ingombro (mm) - Overall Dimensions (mm)



CSC 27/20 S  
CSC 34/20 S

CSC 42/17 S  
CSC 50/15 S