

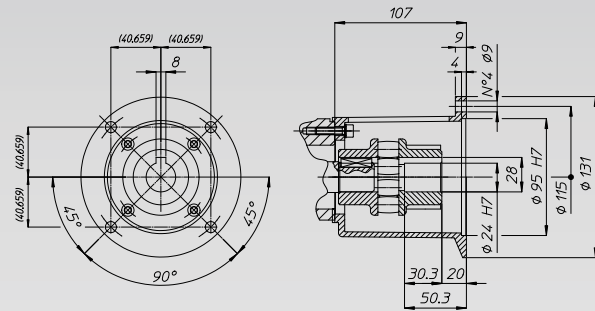
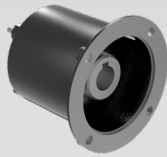
ACCOPIAMENTI DISPONIBILI PER MOTORI ELETTRICI
MOUNTING OPTIONS FOR ELECTRIC MOTORS

CODICE CODE	MODELLO MODEL	POMPE SERIE PUMP SERIES	POTENZA MAX MAX POWER		ALBERO MOTORE ENGINE SHAFT		DESCRIZIONE DESCRIPTION
			HP	kW	mm	In.	
052027	P04	PN - PS	1.5 ÷ 3	1.1 ÷ 2.2	24	0,944"	Flangiatura per Motori Elettrici B3/B14 Gr.90 Flange for B3/B14 Electric Motor Gr.90
052005	P05	PN - PS	3 ÷ 5.5	2.2 ÷ 4	28	1.102"	Flangiatura per Motori Elettrici B3/B14 Gr.100/112 Flange for B3/B14 Electric Motor Gr.100/112
052032	PK08	PK - PKWT	3 ÷ 5.5	2.2 ÷ 4	28	1.102"	Flangiatura per Motori Elettrici B3/B14 Gr.100/112 Flange for B3/B14 Electric Motor Gr.100/112
052009	MG04	B - BS - BWT - BK - C - CS CWT - CK - CX - CH	3 ÷ 7.5	2.2 ÷ 5.5	28	1.102"	Flangiatura per Motori Elettrici B3/B14 Gr.100/112 Flange for B3/B14 Electric Motor Gr.100/112
052010	MG05	B - BS - BWT - BK - C - CS CWT - CK - CX - CH	2 ÷ 7.5	1.5 ÷ 5.5	28.6	1"1/8	Flangiatura per Motori Elettrici NEMA 182T/184T Flange for Electric Motor NEMA 182T/184T
052021	MG10	B - BS - BWT - BK - C - CS CWT - CK	7.5 ÷ 15	5.5 ÷ 11	38	1.496"	Flangiatura per Motori Elettrici B3/B14 Gr.132 Flange for B3/B14 Electric Motor Gr.132
052045	NK02	NK - NKS - NH	15 ÷ 25	11 ÷ 18	42	1.653"	Flangiatura per Motori Elettrici B3/B5 Gr.160 Flange for B3/B5 Electric Motor Gr.160
052044	NK01	NK - NKS - NH	20 ÷ 30	15 ÷ 22	48	1.890"	Flangiatura per Motori Elettrici B3/B5 Gr.180 Flange for B3/B5 Electric Motor Gr.180
052036	VX01	PENTA - VX - VY	1000 / 1200 RPM		48	1.890"	Flangiatura per Motori Elettrici B3/B5 Gr.180 Flange for B3/B5 Electric Motor Gr.180
			20	15			
			1450 / 1750 RPM				
			25 ÷ 40	18.5 ÷ 22			
052037	VX02	PENTA - VX - VXS - VH - VY	1000 / 1200 RPM		55	2.165"	Flangiatura per Motori Elettrici B3/B5 Gr.200 Flange for B3/B5 Electric Motor Gr.200
			25 ÷ 30	18.5 ÷ 22			
			1450 / 1750 RPM				
			40 ÷ 50	30 ÷ 37			
052043	C14	C - CS - CWT - CK - CX - CH	15 ÷ 25	11 ÷ 18	42	1.653"	Flangiatura per Motori Elettrici B3/B5 Gr. 160 Flange for B3/B5 Electric Motor Gr. 160

P04

MOTORE ELETTRICO B3/B14 Gr.90 ELECTRIC MOTOR B3/B14 Gr.90

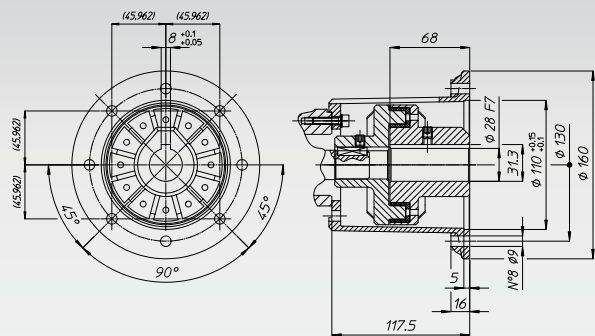
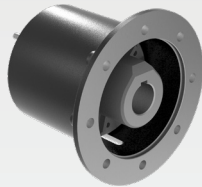
Pompe serie PN-PS
Pump series PN-PS



P05

MOTORE ELETTRICO B3/B14 Gr.100/112 ELECTRIC MOTOR B3/B14 Gr.100/112

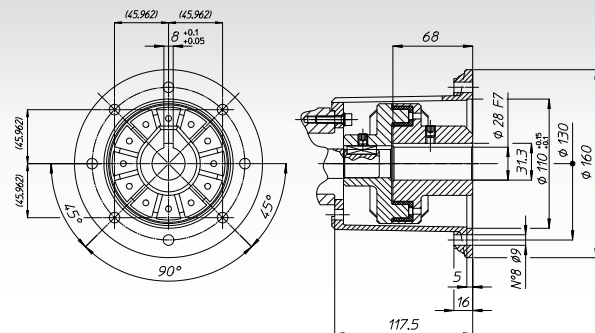
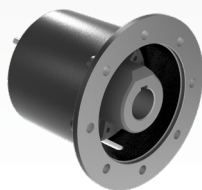
Pompe serie PN-PS
Pump series PN-PS



PK08

MOTORE ELETTRICO B3/B14 Gr.100/112 ELECTRIC MOTOR B3/B14 Gr.100/112

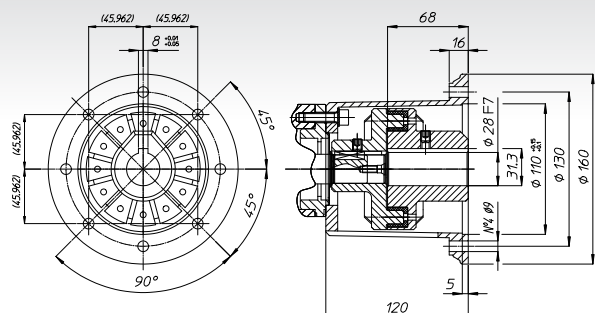
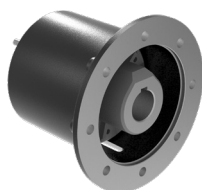
Pompe serie PK-PKWT
Pump series PK-PKWT



MG04

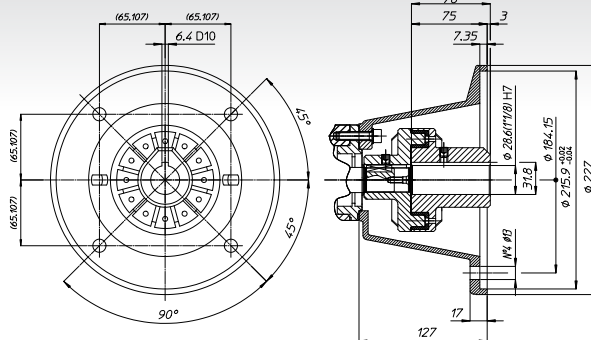
MOTORE ELETTRICO B3/B14 Gr.100/112 ELECTRIC MOTOR B3/B14 Gr.100/112

Pompe serie B-BS-BWT-BK-C-CS-CWT-CK-CX-CH
Pump series B-BS-BWT-BK-C-CS-CWT-CK-CX-CH



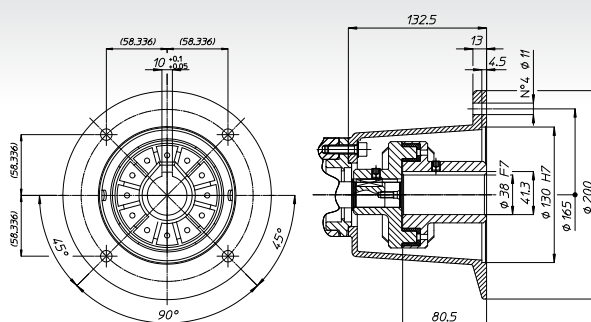
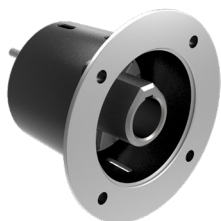
MG05 MOTORE ELETTRICO NEMA 182T/184T ELECTRIC MOTOR NEMA 182T/184T

Pompe serie B-BS-BWT-BK-C-CS-CWT-CK-CX-CH
Pump series B-BS-BWT-BK-C-CS-CWT-CK-CX-CH



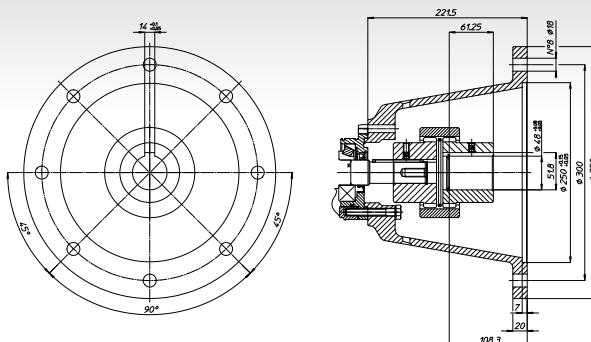
MG10 MOTORE ELETTRICO B3/B14 Gr.132 ELECTRIC MOTOR B3/B14 Gr.132

Pompe serie B-BS-BWT-BK-C-CS-CWT-CK
Pump series B-BS-BWT-BK-C-CS-CWT-CK



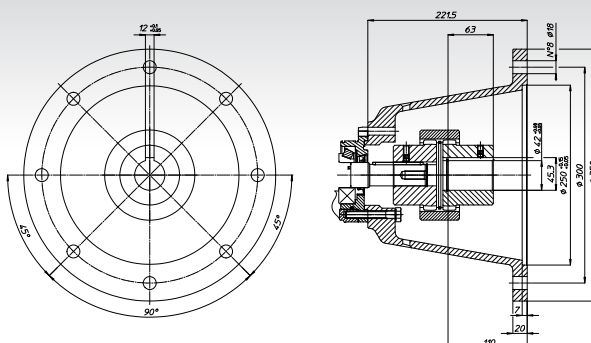
NK01 MOTORE ELETTRICO B3/B5 Gr. 180 ELECTRIC MOTOR B3/B5 Gr. 180

Pompe serie NK - NKS
Pump series NK - NKS



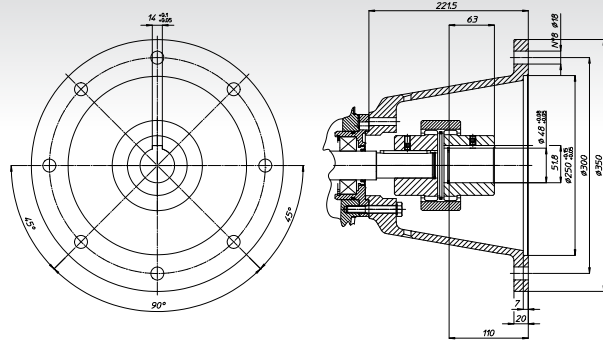
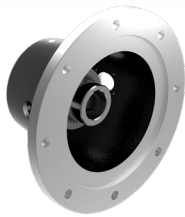
NK02 MOTORE ELETTRICO B3/B5 Gr.160 ELECTRIC MOTOR B3/B5 Gr.160

Pompe serie NK
Pump series NK



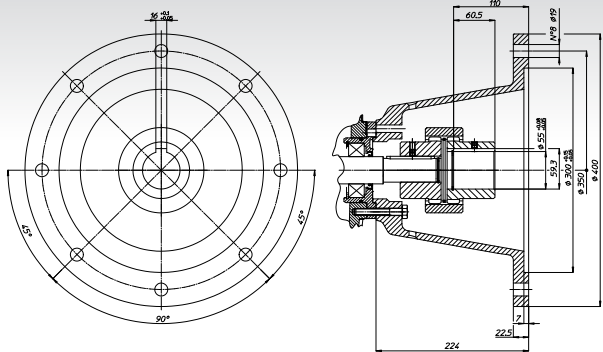
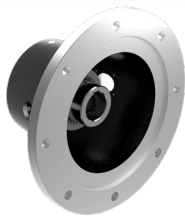
VX01 MOTORE ELETTRICO B3/B5 Gr. 180 ELECTRIC MOTOR B3/B5 Gr. 180

Pompe serie PENTA-VX-VY
Pump series PENTA-VX-VY



VX02 MOTORE ELETTRICO B3/B5 Gr. 200 ELECTRIC MOTOR B3/B5 Gr. 200

Pompe serie PENTA-VX-VXS-VH-VY
Pump series PENTA-VX-VXS-VH-VY



C14 MOTORE ELETTRICO B3/B5 Gr. 160 ELECTRIC MOTOR B3/B5 Gr. 160

Pompe serie C- CS -CWT - CK - CX - CH
Pump series C- CS -CWT - CK - CX - CH

