

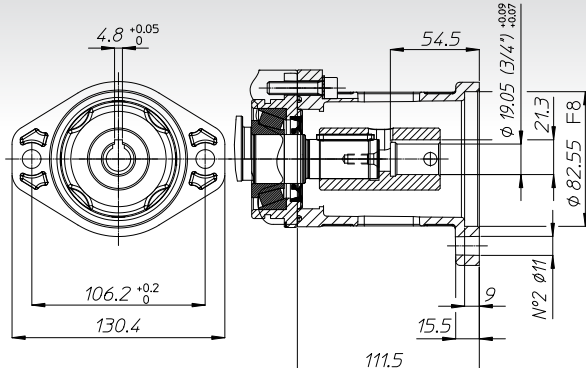
ACCOPIAMENTI DISPONIBILI PER MOTORI IDRAULICI
MOUNTING OPTIONS FOR HYDRAULIC MOTORS

CODICE CODE	MODELLO MODEL	POMPE SERIE PUMP SERIES	POTENZA MAX MAX POWER		ALBERO MOTORE ENGINE SHAFT		DESCRIZIONE DESCRIPTION
			HP	kW	mm	In.	
419300	CI04	B - BK - C - CS - CWT - CK - CX - CH	0 ÷ 10	0 ÷ 7.5	19.05	3/4"	Flangiatura per Motori Idraulici SAE J744-A <i>Flange for Hydraulic Motors SAE J744-A</i>
418300	CI03	C - CS - CWT - CK - CX - CH	10 ÷ 26.8	7.5 ÷ 20	25.4	1"	Flangiatura per Motori Idraulici SAE J744-B <i>Flange for Hydraulic Motors SAE J744-B</i>
419100	GMI01	GAMMA 62 GAMMA 85/105/125	0 ÷ 16	0 ÷ 12	25.4	1"	Flangiatura per Motori Idraulici SAE J744-A <i>Flange for Hydraulic Motors SAE J744-A</i>
416700	GMI02	GAMMA 62 GAMMA 85/105/125	0 ÷ 16	0 ÷ 12	25	0.984"	Flangiatura per Motori Idraulici SAE J744-A <i>Flange for Hydraulic Motors SAE J744-A</i>
419800	GMI03	GAMMA 125/155 GAMMA 162/202/242	0 ÷ 40	0 ÷ 30	40	1.574"	Flangiatura per Motori Idraulici SAE J744-A <i>Flange for Hydraulic Motors SAE J744-A</i>
419200	PTI01	PENTA	0 ÷ 40	0 ÷ 30	Scanalato / Splined 1"3/8 DIN 5462		Flangiatura per Motori Idraulici a Pistoni <i>Flange for Hydraulic Piston Motors</i>
420900	VXI01	NK - NKS - NH - VX - VXS - VH - VY - PENTA	0 ÷ 50	0 ÷ 37	31.75	1"1/4	Flangiatura per Motori Idraulici SAE J744-C <i>Flange for Hydraulic Motors SAE J744-C</i>
421800	VXXI01	VXX	0 ÷ 50	0 ÷ 37	31.75	1"1/4	Flangiatura per Motori Idraulici SAE J744-C <i>Flange for Hydraulic Motors SAE J744-C</i>
421900	CI06	C - CS - CWT - CK - CH	10 ÷ 26.8	7.5 ÷ 20	Scanalato / Splined 13T-16/32DP		Flangiatura per Motori Idraulici SAE J744-B <i>Flange for Hydraulic Motors SAE J744-B</i>
421700	NKI01	NK - NKS - NH	0 ÷ 40	0 ÷ 30	25.4	1"	Flangiatura per Motori Idraulici SAE J744-B <i>Flange for Hydraulic Motors SAE J744-B</i>

CI04

MOTORE IDRAULICO SAE "A" Gr. 2 HYDRAULIC MOTOR SAE "A" Gr. 2

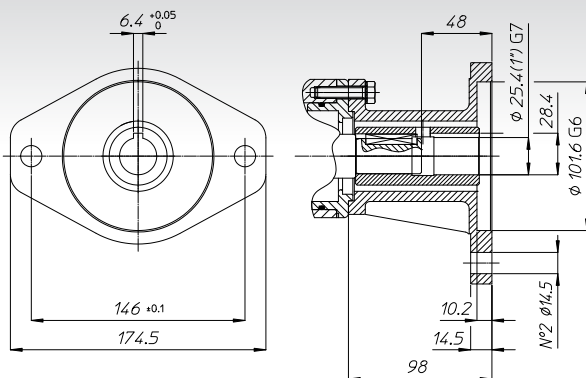
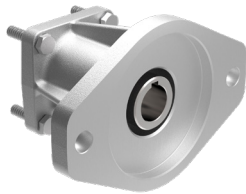
Pompe serie B-BK-C-CS-CWT-CK-CX-CH
Pump series B-BK-C-CS-CWT-CK-CX-CH



CI03

MOTORE IDRAULICO SAE "B" Gr.3 HYDRAULIC MOTOR SAE "B" Gr.3

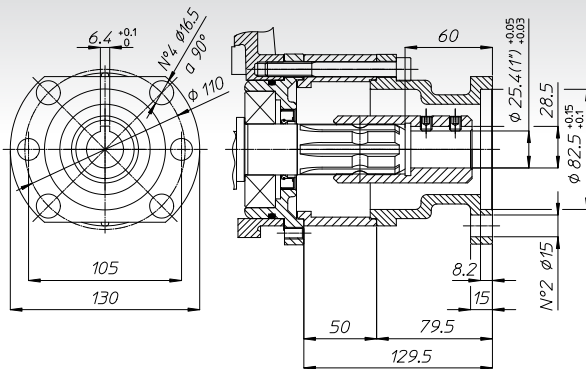
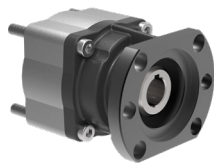
Pompe serie C-CS-CWT-CK-CX-CH
Pump series C-CS-CWT-CK-CX-CH



GM101

MOTORE IDRAULICO ORBITALE SAE "A" HYDRAULIC ORBITAL MOTOR SAE "A"

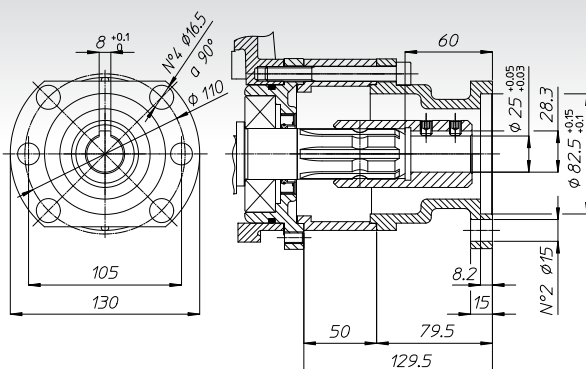
Pompe serie GAMMA62-GAMMA85/105/125
Pump series GAMMA62-GAMMA85/105/125



GM102

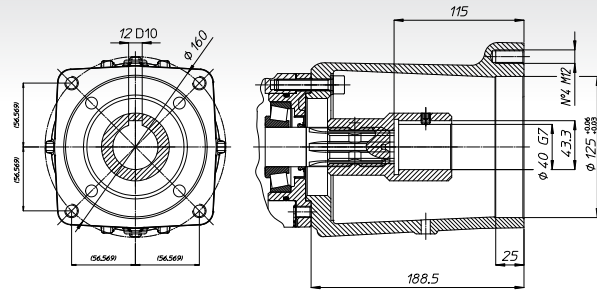
MOTORE IDRAULICO ORBITALE SAE "A" HYDRAULIC ORBITAL MOTOR SAE "A"

Pompe serie GAMMA62-GAMMA85/105/125
Pump series GAMMA62-GAMMA85/105/125



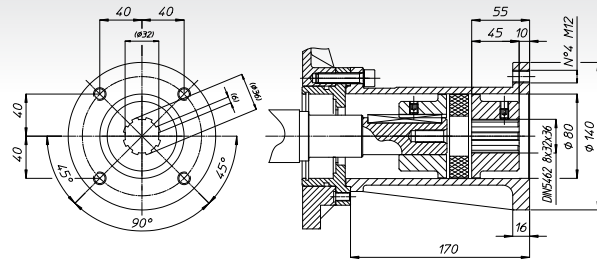
GM103 MOTORE IDRAULICO ORBITALE SAE "A" HYDRAULIC ORBITAL MOTOR SAE "A"

Pompe serie GAMMA125/155-GAMMA162/202/242
Pump series GAMMA125/155-GAMMA162/202/242



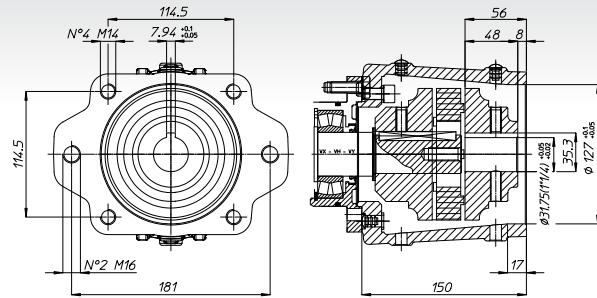
PT101 MOTORE IDRAULICO A PISTONI HYDRAULIC PISTON MOTOR

Pompe serie PENTA
Pump series PENTA



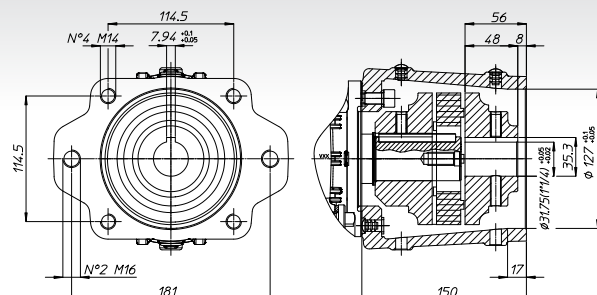
VX101 MOTORE IDRAULICO SAE J744-C HYDRAULIC MOTOR SAE J744-C

Pompe serie NK-NKS-VX-VXS-VH-VY-PENTA
Pump series NK-NKS-VX-VXS-VH-VY-PENTA



VXX101 MOTORE IDRAULICO SAE J744-C HYDRAULIC MOTOR SAE J744-C

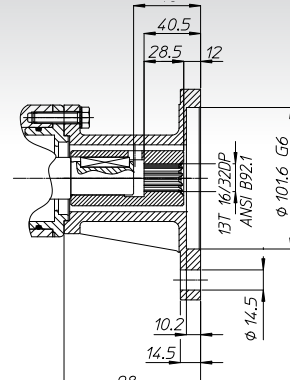
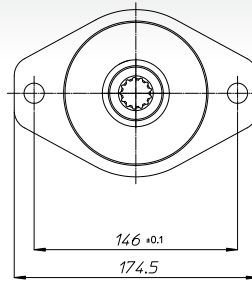
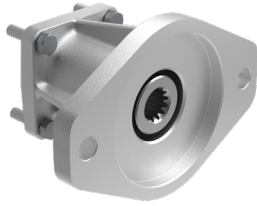
Pompe serie VXX
Pump series VXX



CI06

MOTORE IDRAULICO SAE J744-B HYDRAULIC MOTOR SAE J744-B

Pompe serie C - CS - CWT - CK - CH
Pompe serie C - CS - CWT - CK - CH



NKI01

MOTORE IDRAULICO SAE J744-B HYDRAULIC MOTOR SAE J744-B

Pompe serie NK - NKS - NH
Pump series NK - NKS - NH

