

# ZETA-P 40      ZETA-P 85

max. 44 l/min - 12 GPM · 20 bar - 290 PSI · 550 RPM

max. 85 l/min - 23 GPM · 20 bar - 290 PSI · 550 RPM

1C

ZETA-P 40 cod. 829800  
ZETA-P 85 cod. 829400

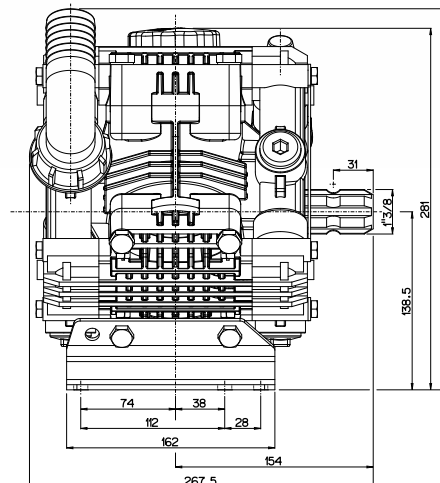
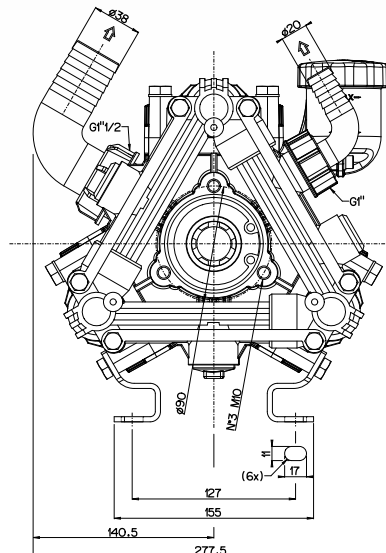


Membrane **GREENTECH** di serie  
**GREENTECH** diaphragm as standard  
cod. 090320

\* Testate a base di resina poliesteri.

\* Polyester resin-based heads

MOD.	RPM	0 bar / 0 PSI				5 bar / 72 PSI				10 bar / 145 PSI				15 bar / 217 PSI				20 bar / 290 PSI				Peso Weight	
		Portata Flow rate		Potenza Power		Portata Flow rate		Potenza Power		Portata Flow rate		Potenza Power		Portata Flow rate		Potenza Power		Portata Flow rate		Potenza Power			
		L/min	GPM	HP	kW	L/min	GPM	HP	kW	L/min	GPM	HP	kW	L/min	GPM	HP	kW	L/min	GPM	HP	kW	Kg	lb
ZETA-P 40	400	33.0	8.7	0.3	0.2	30.0	7.9	0.6	0.4	29.3	7.7	0.8	0.6	28.8	7.6	1.2	0.8	28.5	7.5	1.5	1.1	12.0	26.5
	450	36.5	9.6	0.4	0.3	33.5	8.9	0.7	0.5	32.8	8.7	0.9	0.7	32.3	8.5	1.3	0.9	32.0	8.5	1.7	1.2		
	500	40.2	10.6	0.4	0.3	37.2	9.8	0.7	0.5	36.5	9.6	1.0	0.8	36.0	9.5	1.4	1.1	35.7	9.4	1.9	1.4		
	550	44.0	12.0	0.4	0.3	41.0	10.8	0.8	0.6	40.3	10.6	1.2	0.8	39.8	10.5	1.6	1.2	39.5	10.4	2.1	1.5		
ZETA-P 85	400	62.2	16.4	0.6	0.5	58.6	15.5	1.2	0.9	58.2	15.4	1.7	1.2	57.5	15.2	2.3	1.7	57.3	15.1	3.0	2.2	12.0	26.5
	450	69.7	18.4	0.7	0.5	65.9	17.4	1.3	1.0	65.5	17.3	1.9	1.4	64.9	17.1	2.6	1.9	64.6	17.1	3.4	2.5		
	500	77.2	20.4	0.8	0.6	73.2	19.3	1.5	1.1	72.7	19.2	2.1	1.5	72.2	19.1	2.9	2.1	71.8	19.0	3.8	2.8		
	550	84.6	23.0	0.8	0.6	80.4	21.2	1.6	1.2	79.9	21.1	2.3	1.7	79.4	21.0	3.2	2.3	79.0	20.9	4.2	3.1		



# ZETA-P 40 ZETA-P 85

## Versioni Versions

## Applicazioni Shaft adaptors

**1C** ZETA-P 40 cod. 829800 - ZETA-P 85 cod. 829400

Applicazioni motori  
idraulici  
Hydraulic motor  
connections



MI  
vedi pag 95 see page 95

**VA** ZETA-P 40 cod. 830100 - ZETA-P 85 cod. 829600

Riduttore per motore  
elettrico  
Gear reduction for  
electric motors



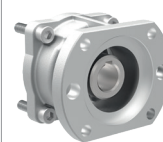
E 127  
vedi pag 92 see page 92

Riduttore per motore a  
scoppio  
Gear reduction for  
gasoline/diesel engine



S 160  
vedi pag 89 see page 89

Applicazioni motori  
idraulici  
Hydraulic motor  
connections



MI  
vedi pag 95 see page 95

**MI 1"** ZETA-P 40 cod. 519000 - ZETA-P 85 cod. 829900

**TS 1C** ZETA-P 85 cod. 829500

Applicazioni motori  
idraulici  
Hydraulic motor  
connections



MI  
vedi pag 94 see page 94

## Gruppi regolazione pressione Pressure control units

vedi pag 80 see page 80

<b>DL</b>	<b>DS</b>	<b>SB</b>	<b>CB</b>	<b>VCB</b>	<b>ZX</b>