

ZETA-P 100

max. 98 l/min - 26 GPM · 20 bar - 290 PSI · 550 RPM

1C ZETA-P 100 cod. 828200

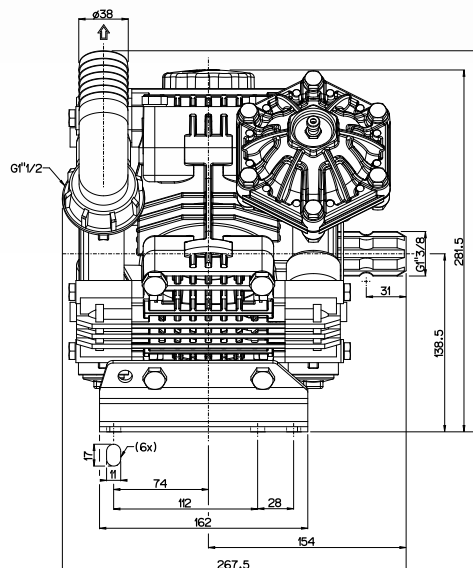
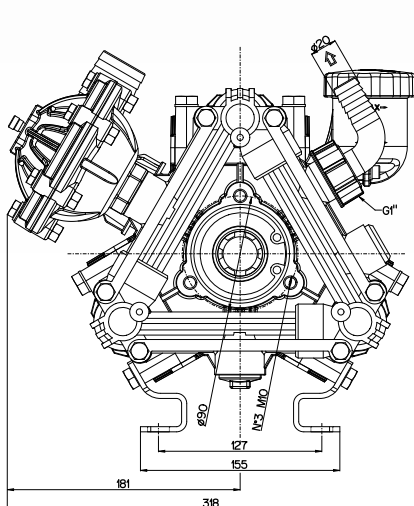


* Testate a base di resina poliesteri.
* Polyester resin-based heads



Membrane **GREENTECH** di serie
GREENTECH diaphragm as standard
cod. 090320

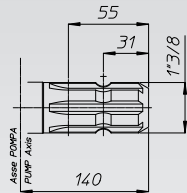
RPM	0 bar / 0 PSI				5 bar / 72 PSI				10 bar / 145 PSI				15 bar / 217 PSI				20 bar / 290 PSI				Peso Weight	
	Portata Flow rate		Potenza Power		Portata Flow rate		Potenza Power		Portata Flow rate		Potenza Power		Portata Flow rate		Potenza Power		Portata Flow rate		Potenza Power			
	l/min	GPM	HP	kW	l/min	GPM	HP	kW	l/min	GPM	HP	kW	l/min	GPM	HP	kW	l/min	GPM	HP	kW		
400	72.8	19.2	0.7	0.5	69.2	18.3	1.4	1.0	68.8	18.2	2.0	1.4	68.4	18.1	2.7	2.0	68.2	18.0	3.6	2.6	13.0	28.7
450	81.6	21.6	0.8	0.6	77.6	20.5	1.6	1.1	77.2	20.4	2.2	1.6	75.5	19.9	3.0	2.2	76.4	20.2	4.0	3.0		
500	90.4	23.9	0.9	0.7	86.0	22.7	1.7	1.3	85.6	22.6	2.4	1.8	82.5	21.8	3.3	2.4	84.6	22.4	4.5	3.3		
550	98.0	26.0	1.0	0.7	92.7	24.5	1.9	1.4	92.2	24.4	2.6	1.9	91.7	24.2	3.7	2.7	91.3	24.1	4.8	3.5		



ZETA-P 100

Versioni Versions

1C cod. 828200

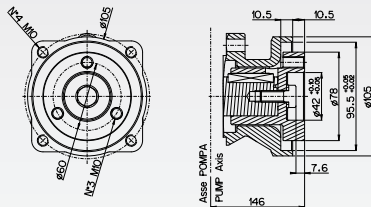


Applicazioni motori
idraulici
Hydraulic motor
connections



MI
vedi pag 95 see page 95

VA cod. 828400



Riduttore per motore
elettrico
Gear reduction for
electric motors



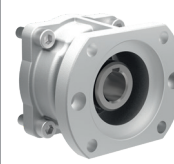
E 127
vedi pag 92 see page 92

Riduttore per motore a
scoppio
Gear reduction for
gasoline/diesel engine



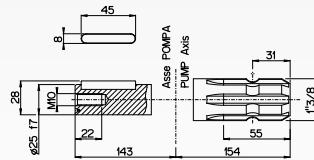
S 160
vedi pag 89 see page 89

Applicazioni motori
idraulici
Hydraulic motor
connections



MI
vedi pag 95 see page 95

TS 1C cod. 828300



Applicazioni motori
idraulici
Hydraulic motor
connections



MI Δ
vedi pag 95 see page 95

Gruppi regolazione pressione Pressure control units

vedi pag 80 see page 80

DL



DS



SB



CB



VCB



ZX

