

KAPPA 25

KAPPA 32

max. 30 l/min - 8 GPM · 30 bar - 435 PSI · 550 RPM

max. 36 l/min - 10 GPM · 30 bar - 435 PSI · 550 RPM

GR KAPPA 25 cod. 843100
KAPPA 32 cod. 843200



Accessori Accessories

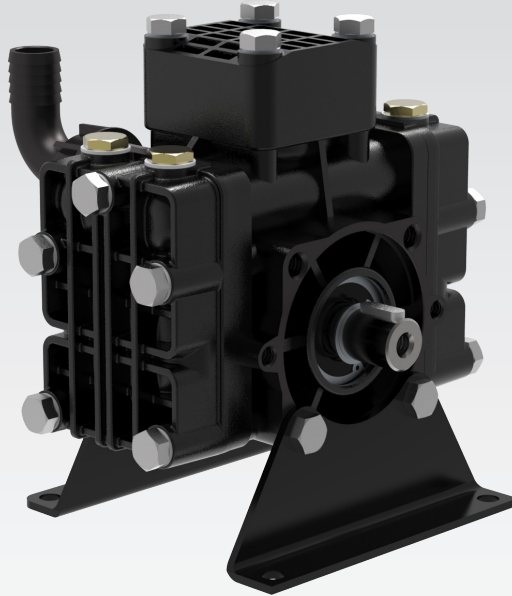


Versione comando lato pompa**
Pump outlet kit**

cod. 870407

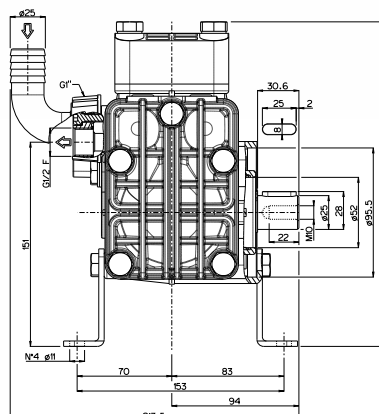
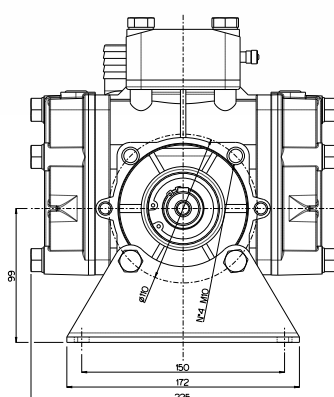
* Gratis se ordinato con pompa / *FOC if purchased with pump*

** Necessario per pompe senza gruppo regolazione montato / *Necessary for pumps without control unit mounted on*



Membrane **GREENTECH** di serie
GREENTECH diaphragm as standard
cod. 090315

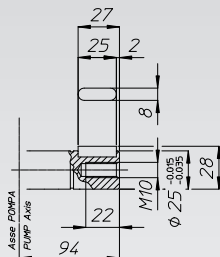
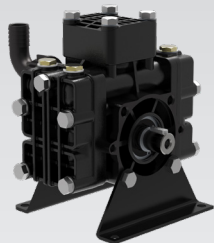
MOD.	RPM	0 bar / 0 PSI				5 bar / 72 PSI				10 bar / 145 PSI				20 bar / 290 PSI				30 bar / 435 PSI				Peso Weight	
		Portata Flow rate		Potenza Power		Portata Flow rate		Potenza Power		Portata Flow rate		Potenza Power		Portata Flow rate		Potenza Power		Portata Flow rate		Potenza Power			
		l/min	GPM	HP	kW	l/min	GPM	HP	kW	l/min	GPM	HP	kW	l/min	GPM	HP	kW	l/min	GPM	HP	kW	Kg	lb
KAPPA 25	400	21,2	5,6	0,2	0,2	19,2	5,1	0,4	0,3	18,6	4,9	0,5	0,4	18,1	4,8	1,0	0,7	17,6	4,6	1,4	1,0	7,5	16,5
	450	24,0	6,3	0,2	0,2	21,2	5,6	0,4	0,3	20,5	5,4	0,6	0,4	19,9	5,3	1,0	0,8	19,4	5,1	1,5	1,1		
	500	26,8	7,1	0,3	0,2	23,2	6,1	0,5	0,3	22,4	5,9	0,6	0,5	21,7	5,7	1,1	0,8	21,2	5,6	1,7	1,2		
	550	30,0	8,0	0,3	0,2	25,2	6,7	0,5	0,4	24,3	6,4	0,7	0,5	23,5	6,2	1,2	0,9	23,0	6,1	1,8	1,3		
KAPPA 32	400	28,6	7,6	0,3	0,2	22,2	5,9	0,4	0,3	21,6	5,7	0,6	0,5	21,1	5,6	1,1	0,8	20,7	5,5	1,6	1,2	7,5	16,5
	450	30,1	8,2	0,3	0,2	24,6	6,5	0,5	0,4	24,0	6,3	0,7	0,5	23,5	6,2	1,2	0,9	23,1	6,1	1,8	1,3		
	500	33,4	8,8	0,3	0,2	27,0	7,1	0,5	0,4	26,4	7,0	0,8	0,6	25,9	6,8	1,4	1,0	25,5	6,7	2,0	1,5		
	550	36,0	10,0	0,4	0,3	29,6	7,8	0,6	0,4	28,8	7,6	0,8	0,6	28,3	7,5	1,5	1,1	28,0	7,4	2,2	1,6		



KAPPA 25 KAPPA 32

Versioni Versions

GR KAPPA 25 cod. 843100 - KAPPA 32 cod. 843200



Applicazioni Shaft adaptors

Riduttore per motore elettrico
Gear reduction for electric motors



E 127

vedi pag 92 see page 92

Riduttore per motore a scoppio
Gear reduction for gasoline/diesel engine



S 151

vedi pag 89 see page 89

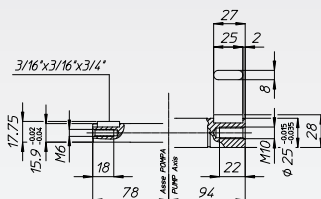
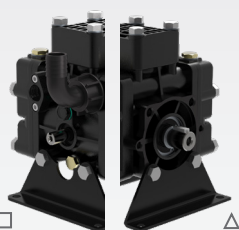
Applicazioni motori idraulici
Hydraulic motor connections



MI

vedi pag 95 see page 95

TS GR KAPPA 25 cod. 843300 - KAPPA 32 cod. 843400



Riduttore per motore elettrico
Gear reduction for electric motors



E 127 Δ

vedi pag 92 see page 92

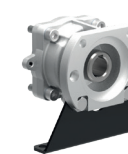
Riduttore per motore a scoppio
Gear reduction for gasoline/diesel engine



S 151 Δ

vedi pag 89 see page 89

Applicazioni motori idraulici
Hydraulic motor connections



MI Δ

vedi pag 95 see page 95

Gruppi regolazione pressione Pressure control units

vedi pag 80 see page 80

DL



DS



ZX

