

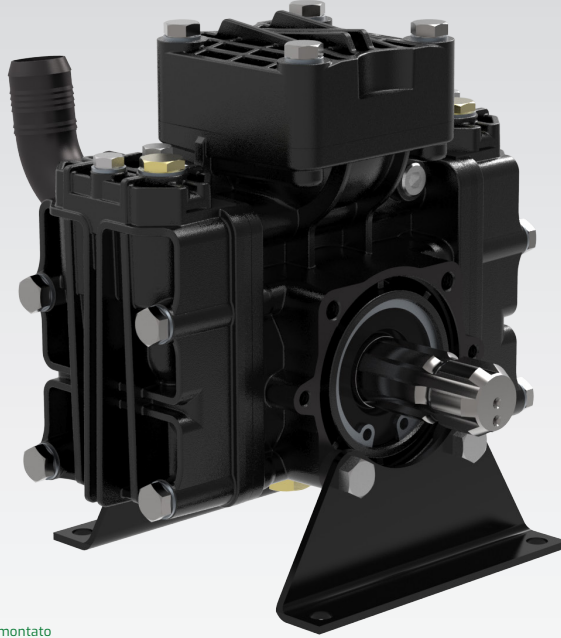
DELTA 40 DELTA 50

max. 49 l/min - 13 GPM · 40 bar - 580 PSI · 550 RPM

max. 54 l/min - 15 GPM · 40 bar - 580 PSI · 550 RPM

1C

DELTA 40 cod. 812200
DELTA 50 cod. 811700



Accessori Accessories



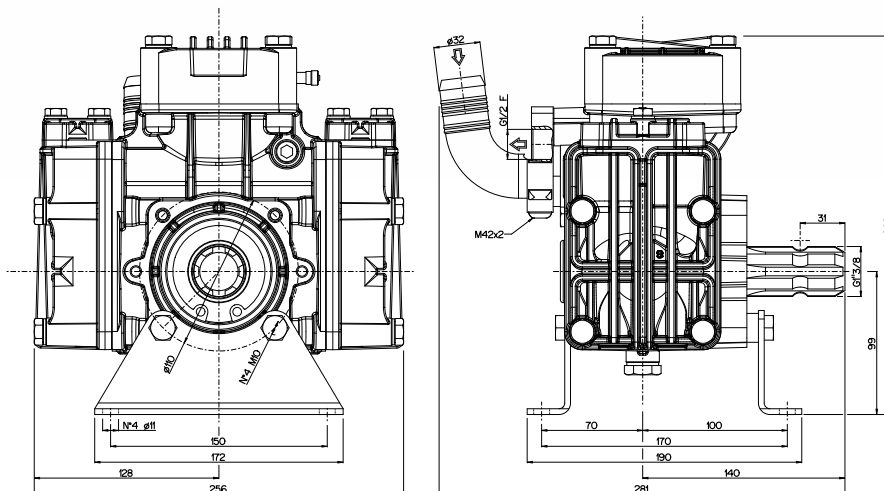
Versione comando lato pompa*
Pump outlet kit**
cod. 870407

* Necessario per pompe senza gruppo regolazione montato
** Necessary for pumps without control unit mounted on



Membrane **GREENTECH** di serie
GREENTECH diaphragm as standard
cod. 090320

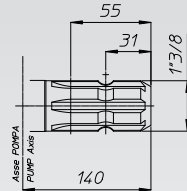
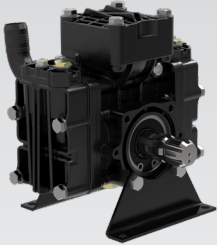
| MOD. | RPM | 0 bar / 0 PSI | | | | 10 bar / 145 PSI | | | | 20 bar / 290 PSI | | | | 30 bar / 435 PSI | | | | 40 bar / 580 PSI | | | | Peso Weight | |
|-----------------|-----|----------------------|------|------------------|-----|----------------------|------|------------------|-----|----------------------|------|------------------|-----|----------------------|------|------------------|-----|----------------------|------|------------------|-----|----------------|------|
| | | Portata Flow rate | | Potenza Power | | Portata Flow rate | | Potenza Power | | Portata Flow rate | | Potenza Power | | Portata Flow rate | | Potenza Power | | Portata Flow rate | | Potenza Power | | | |
| | | L/min | GPM | HP | kW | L/min | GPM | HP | kW | L/min | GPM | HP | kW | L/min | GPM | HP | kW | L/min | GPM | HP | kW | Kg | lb |
| DELTA 40 | 400 | 37.8 | 10.0 | 0.4 | 0.3 | 26.8 | 7.1 | 0.8 | 0.6 | 26.3 | 6.9 | 1.4 | 1.0 | 25.9 | 6.8 | 2.0 | 1.5 | 25.6 | 6.8 | 2.6 | 1.9 | 11.0 | 24.3 |
| | 450 | 41.2 | 10.9 | 0.4 | 0.3 | 30.2 | 8.0 | 0.9 | 0.6 | 29.7 | 7.8 | 1.6 | 1.1 | 29.3 | 7.7 | 2.3 | 1.7 | 29.0 | 7.7 | 3.0 | 2.2 | | |
| | 500 | 44.7 | 11.8 | 0.4 | 0.3 | 33.6 | 8.9 | 1.0 | 0.7 | 33.1 | 8.7 | 1.7 | 1.3 | 32.7 | 8.6 | 2.5 | 1.9 | 32.4 | 8.6 | 3.3 | 2.4 | | |
| | 550 | 49.0 | 13.0 | 0.5 | 0.4 | 36.9 | 9.7 | 1.1 | 0.8 | 36.4 | 9.6 | 1.9 | 1.4 | 36.0 | 9.5 | 2.8 | 2.1 | 35.7 | 9.4 | 3.7 | 2.7 | | |
| DELTA 50 | 400 | 41.6 | 11.0 | 0.4 | 0.3 | 31.7 | 8.4 | 0.9 | 0.7 | 31.1 | 8.2 | 1.6 | 1.2 | 30.6 | 8.1 | 2.4 | 1.8 | 30.2 | 8.0 | 3.1 | 2.3 | 11.0 | 24.3 |
| | 450 | 46.1 | 12.2 | 0.5 | 0.3 | 36.2 | 9.6 | 1.0 | 0.8 | 35.6 | 9.4 | 1.9 | 1.4 | 35.1 | 9.3 | 2.7 | 2.0 | 34.7 | 9.2 | 3.6 | 2.6 | | |
| | 500 | 50.0 | 13.2 | 0.5 | 0.4 | 40.1 | 10.6 | 1.1 | 0.8 | 39.5 | 10.4 | 2.1 | 1.5 | 39.0 | 10.3 | 3.0 | 2.2 | 38.6 | 10.2 | 4.0 | 2.9 | | |
| | 550 | 54.0 | 15.0 | 0.5 | 0.4 | 43.4 | 11.5 | 1.2 | 0.9 | 42.8 | 11.3 | 2.3 | 1.7 | 42.3 | 11.2 | 3.3 | 2.4 | 42.0 | 11.1 | 4.3 | 3.2 | | |



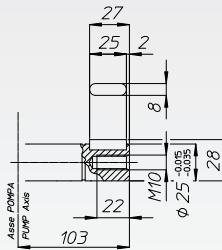
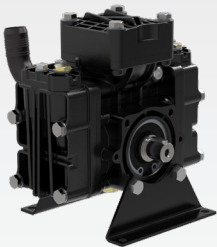
Versioni Versions

Applicazioni Shaft adaptors

1C DELTA 40 cod. 812200 - DELTA 50 cod. 811700



GR DELTA 40 cod. 812400 - DELTA 50 cod. 811900



Riduttore per motore elettrico
Gear reduction for electric motors



E 127

vedi pag 92 see page 92

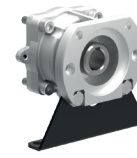
Riduttore per motore a scoppio
Gear reduction for gasoline/diesel engine



S 160

vedi pag 89 see page 89

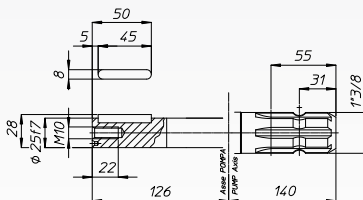
Applicazioni motori idraulici
Hydraulic motor connections



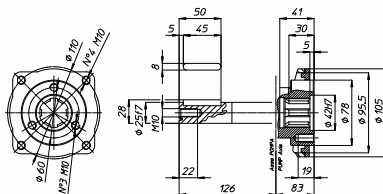
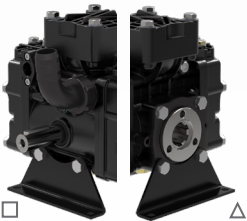
MI

vedi pag 95 see page 95

TS 1C DELTA 40 cod. 812300 - DELTA 50 cod. 811800



TS FVA DELTA 40 cod. 812500 - DELTA 50 cod. 812000



Riduttore per motore elettrico
Gear reduction for electric motors



E 127 Δ

vedi pag 92 see page 92

Riduttore per motore a scoppio
Gear reduction for gasoline/diesel engine



S 160 Δ

vedi pag 89 see page 89

Applicazioni motori idraulici
Hydraulic motor connections



MI Δ

vedi pag 95 see page 95

Gruppi regolazione pressione Pressure control units

vedi pag 80 see page 80

DL

DS

ZX

