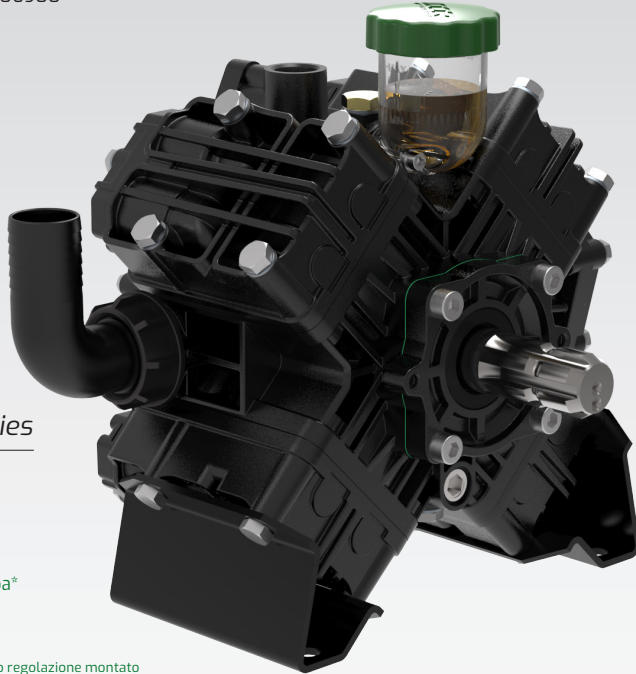


DELTA 100

max. 104 l/min - 28 GPM · 40 bar - 580 PSI · 550 RPM

1C DELTA 100 cod. 806900



Accessori Accessories



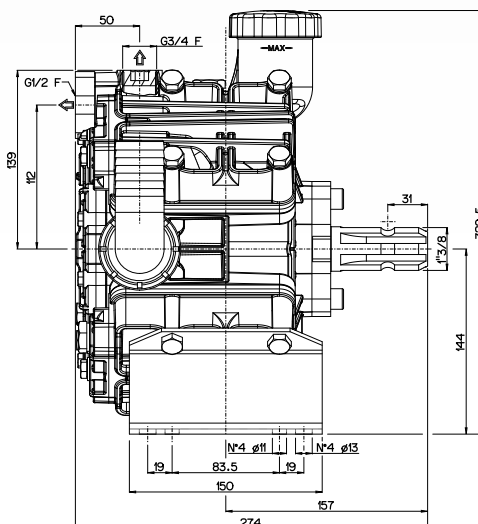
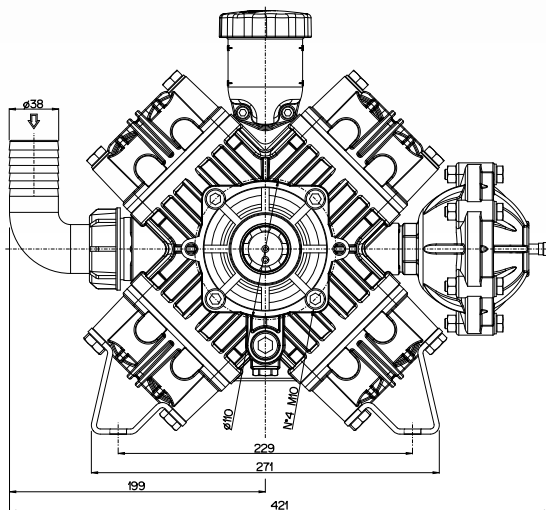
Versione comando lato pompa*
Pump outlet kit**
cod. 870407

* Necessario per pompe senza gruppo regolazione montato
** Necessary for pumps without control unit mounted on



Membrane **GREENTECH** di serie
GREENTECH diaphragm as standard
cod. 090320

RPM	0 bar / 0 PSI				10 bar / 145 PSI				20 bar / 290 PSI				30 bar / 435 PSI				40 bar / 580 PSI				Peso Weight	
	Portata Flow rate		Potenza Power		Portata Flow rate		Potenza Power		Portata Flow rate		Potenza Power		Portata Flow rate		Potenza Power		Portata Flow rate		Potenza Power			
	l/min	GPM	HP	kW	l/min	GPM	HP	kW	l/min	GPM	HP	kW	l/min	GPM	HP	kW	l/min	GPM	HP	kW		
400	80.3	21.2	0.8	0.6	75.7	20.0	2.2	1.6	74.8	19.8	3.9	2.9	73.9	19.5	5.8	4.2	73.0	19.3	7.5	5.5	13.0	28.7
450	90.2	23.8	0.9	0.7	85.2	22.5	2.4	1.8	84.8	22.4	4.5	3.3	84.0	22.2	6.5	4.8	83.2	22.0	8.5	6.3		
500	99.1	26.2	1.0	0.7	94.5	25.0	2.7	2.0	93.7	24.8	4.9	3.6	92.9	24.5	7.2	5.3	92.1	24.3	9.4	6.9		
550	104.0	28.0	1.0	0.8	101.0	26.7	2.9	2.1	100.4	26.5	5.3	3.9	99.7	26.3	7.8	5.7	99.0	26.2	10.2	7.5		



Versioni Versions

Applicazioni Shaft adaptors

<p>VA cod. 807000</p>	<p>Riduttore per motore elettrico Gear reduction for electric motors</p> <p>E 127 vedi pag 92 see page 92</p>	<p>Riduttore per motore a scoppio Gear reduction for gasoline/diesel engine</p> <p>S 160 vedi pag 89 see page 89</p>	<p>Riduttore per motore a scoppio Gear reduction for gasoline/diesel engine</p> <p>M 164 vedi pag 89 see page 89</p>	<p>Applicazioni motori idraulici Hydraulic motor connections</p> <p>MI vedi pag 94 see page 94</p>
------------------------------	-----------------------------------------------------------------------------------------------------------------------	------------------------------------------------------------------------------------------------------------------------------	------------------------------------------------------------------------------------------------------------------------------	------------------------------------------------------------------------------------------------------------

<p>TS 2C cod. 806800</p>				
---------------------------------	--	--	--	--

<p>TS VA cod. 806500</p>	<p>Riduttore per motore elettrico Gear reduction for electric motors</p> <p>E 127 Δ vedi pag 92 see page 92</p>	<p>Riduttore per motore a scoppio Gear reduction for gasoline/diesel engine</p> <p>S 160 Δ vedi pag 89 see page 89</p>	<p>Riduttore per motore a scoppio Gear reduction for gasoline/diesel engine</p> <p>M 164 Δ vedi pag 89 see page 89</p>	<p>Applicazioni motori idraulici Hydraulic motor connections</p> <p>MI Δ vedi pag 94 see page 94</p>
---------------------------------	-------------------------------------------------------------------------------------------------------------------------------------------	--------------------------------------------------------------------------------------------------------------------------------------------------	--------------------------------------------------------------------------------------------------------------------------------------------------	--------------------------------------------------------------------------------------------------------------------------------

<p>TS MF cod. 806400</p>				
---------------------------------	--	--	--	--

Gruppi regolazione pressione Pressure control units

vedi pag 80 see page 80

<p>DL</p>	<p>DS</p>	<p>ZX</p>	<p>VRG 155</p>	<p>UHP</p>
------------------	------------------	------------------	-----------------------	-------------------